



Thema Condens Mi»»

Respuesta rápida en agua caliente con AquaFast

AquaFast

Caldera conectable con solución MiGo Link opcional (Módulo de conexión rápida, sin cables»»)

Mejorando la microacumulación **Warm Start ahora es AquaFast**, no sólo disminuyendo el tiempo de espera, sino ofreciendo más confort y ahorro.

Sistema de combustión FlameFit

Ahorro y confort con una modulación 1:9

Transformación a propano (G31) desde el panel de mandos

Supervisión continua de la combustión que lleva a un gran ahorro y a una gran seguridad incluso con funcionamiento de emergencia

Nuevo diseño con nuevo panel de mandos con zonas táctiles y gran pantalla con gráficos, códigos y símbolos, de uso sencillo e intuitivo

AquaFast Mayor confort y ahorro también en el agua caliente

- Con más precisión gracias a la sonda a la salida de la caldera
- Con Función SmartShower, que permite mantener el confort ahorrando en el consumo de agua y gas

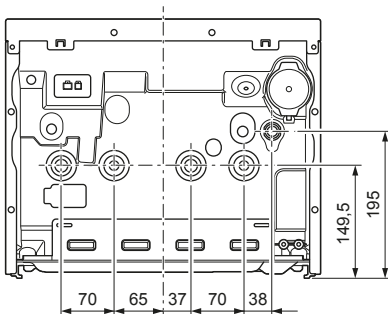
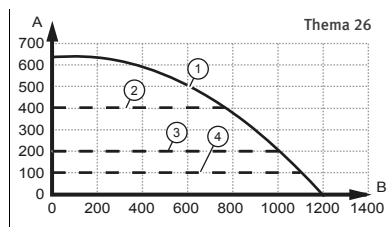
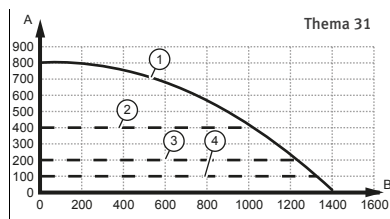
Facilidad de instalación. Mismo tamaño y mismos accesorios de instalación que la gama anterior con boquilla 60/100 con tomas para análisis de combustión frontal

Controles Conectables MiSet (cableado) o MiSet Radio de serie

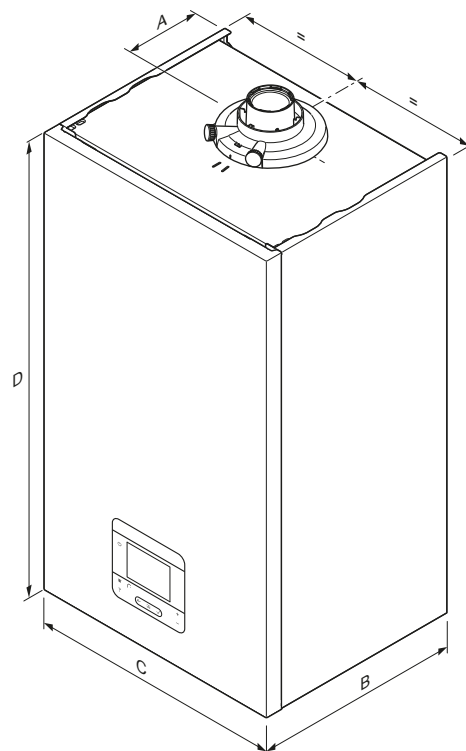
Pueden conseguir etiqueta A+ conectando una sonda exterior vía radio

Versión vía radio de fácil y rápida conexión bajo la caldera, sin cableado y sin abrir la carcasa frontal

Control conectable MiSet o MiSet Radio incluido de serie



| Modelo | Ud | 26 | 31 |
|--------|----|----|-----|
| A | mm | | 127 |
| B | mm | | 344 |
| C | mm | | 418 |
| D | mm | | 740 |



- A Presión disponible [mbar]
 B Caudal del circuito de calefacción [l/h]
 1 Nivel de bombeo fijo, ajustable en el modo de funcionamiento 4
 2 Presión disponible máxima, ajustable en el modo de funcionamiento 2 ó 3
 3 Ajuste de fábrica, valor nominal para presión disponible, ajustable en el modo de funcionamiento 2
 4 Presión disponible mínima, ajustable en el modo de funcionamiento 3

Datos técnicos

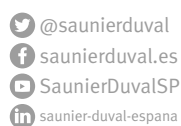
Thema Condens

| Características | Ud | Thema Condens | | | |
|--|--------------|-------------------|---|-------------------|------------------|
| Modelo | | 31 | | 26 | |
| Nomenclatura | | 31-CS/1-Cf (N-ES) | 31-CS/1-C (N-ES) | 26-CS/1-Cf (N-ES) | 26-CS/1-C (N-ES) |
| Referencia | | 125225145 | 125225143 | 125225142 | 125225140 |
| Control de serie | | MiSet Radio | MiSet | MiSet Radio | MiSet |
| Tecnología de combustión | | FlameFit | | | |
| Modulación | | 1:9 | | | |
| Rendimiento ErP | % | 94% | | | |
| Nivel sonoro | dB(A) | 47 | | | |
| Eficiencia calefacción MiPro Sense (Rango A+++-G) | | A+ | | | |
| Eficiencia calefacción MiSet (Rango A+++-G) | | A | | | |
| Eficiencia ACS / Perfil demanda (Rango A+-F) | | A/XL | | | |
| Gas | | Natural | | | |
| Transformación a Propano | | Display | | | |
| Intercambiador primario | | Acero inoxidable | | | |
| Calefacción | | | | | |
| Potencia útil calefacción (50/30 °C) | kW | 3,9 - 27,3 | | 3,3 - 21,7 | |
| Potencia útil calefacción (80/60 °C) | kW | 3,4 - 25,0 | | 2,9 - 20,0 | |
| Rendimiento PCI (50/30 °C) | % | 107 | | 106,2 | |
| Rendimiento PCI (80/60 °C) | % | 98 | | | |
| Rango de temperatura | | 15-80 | | | |
| Caudal ΔT=20 | L/h | 1.077 | | 861 | |
| Vaso expansión | L | 8 | | | |
| Máxima presión de trabajo | bar | 3 | | | |
| ACS | | | | | |
| Potencia ACS | kW | 3,6 - 31,0 | | 3,1 - 26,0 | |
| Caudal | L/min | 17,8 | | 14,7 | |
| Rango de temperatura | °C | 35-65 | | | |
| Presión máxima admisible | bar | 10 | | | |
| Volumen ACS | L | - | | | |
| Otros | | | | | |
| Máx. consumo elec. | W | 28 | | 33 | |
| Consumo en Stand-by (en espera) | W | < 2 | | | |
| Protección Eléctrica | | IPX5D | | | |
| Dimensiones | | | | | |
| achoxlargoxprofundo | mm | 418x740x344 | | | |
| Peso | kg | 32,4 | | 29,6 | |
| Evacuación de humos¹ | | | | | |
| 60/100 | Horizontal | m | 8 + 1 codo 87° | | 10 + 1 codo 87° |
| | Vertical | m | 8 | | 12 |
| 80/125 | | m | 23 + 3 codos 87° | | |
| 80/80 | Evacuación | m | 33 + 3 codos 87° (30 máx. en la vertical) | | |
| | Toma de aire | m | 8 + 1 codo 87° ² | | |
| Distancia de conexión a chimenea colectiva en depresión Ø60/100 - Ø80/125 mm | | m | 3 + 3 codos 87° | | |
| Tipos homologados | | | C13, C33, C43, C53, C83, B23P | | |
| Certificado | | CE | 0063DL3988 | | |

(1) Datos orientativos. Consultar instrucciones de evacuación de humos 0020294231
(2) Sólo si la aspiración y evacuación están en fachadas o vertientes contrapuestas

Soluciones eficientes para
Calefacción y Climatización

saunierduval.es



Soporte para
el profesional
A TU LADO
912 875 875



Saunier Duval
Siempre a tu lado